

## 2017 年度入学試験問題(後期)

# 理 科 ( 問 題 )

### 注 意

- 1) 理科の問題冊子は全部で 31 ページあり，問題数は，物理 4 問，化学 4 問，生物 5 問である。白紙・余白の部分は計算・下書きに使用してよい。
- 2) 別に解答用紙が 3 枚ある。解答はすべてこの解答用紙の指定欄に記入すること。指定欄以外への記入はすべて無効である。
- 3) 3 枚の解答用紙のすべての所定欄に，それぞれ受験番号を記入すること。氏名を記入してはならない。なお，記入した受験番号が誤っている場合や無記入の場合は，当該科目の試験が無効となる。また，※印の欄には何も記入してはならない。
- 4) 理科は物理・化学・生物のうち 2 科目を選択して解答すること。選択しない科目の解答用紙には(受験番号は忘れず記入の上)用紙全体に大きく×印をつけて，選択しなかったことがはっきりと分かるようにすること。
- 5) 3 科目全部にわたって解答したもの，および解答用紙 3 枚のうち 1 枚に×印のないものは，理科の試験全部が無効となる。
- 6) 問題冊子，解答用紙はともに持ち出してはならない。
- 7) 試験終了時には，問題冊子の上に，解答用紙を裏返して，下から順に物理，化学，生物の解答用紙を重ねて置くこと。解答用紙，問題冊子の回収後，監督者の指示に従い退出すること。

# 物 理

I 人工衛星や惑星探査機を目的の軌道まで移動させる方法の一つに、楕円軌道を利用するホーマン型移行がある。地球の質量を  $M_E$ 、半径を  $R$ 、万有引力定数を  $G$  として以下の間に答えよ。空気抵抗は無視できる。問 3 以外は、途中の考え方も記せ。

ホーマン型移行で人工衛星を目的の高度に移動させる場合、図 1 のように、初めに人工衛星を地表から打ち出し、地表すれすれの円軌道(円軌道①)で等速円運動をさせる。次に、円軌道①上の点 A で瞬間的に加速させ、地球の中心 O を焦点とし、点 A でのみ円軌道①と接している楕円軌道へ移動させる。このとき、AB を長軸とする楕円軌道は、目標とする円軌道(円軌道②)と点 B でのみ接している。

問 1 人工衛星を、ホーマン型移行で地表から高さ  $h$  の点 B に移動させた。点 A で加速した直後と、点 B に達した瞬間の人工衛星の速さをそれぞれ求めよ。地球の自転の影響は無視できる。

問 2 人工衛星が点 B に達した直後、瞬間的に加速し、円軌道②で等速円運動させるのに必要な最小の速さの増加分はいくらか。地球の自転の影響は無視できる。

惑星探査機でもホーマン型移行が用いられる。惑星の公転軌道は円とする。ホーマン型移行で探査機(質量  $m$ )を木星の公転軌道上へ移動させる場合、図 2 のように、地球が点 X にあるとき探査機を打ち出し、太陽(質量  $M_S$ )の中心を焦点とした楕円軌道に乗せ、点 Y に達した瞬間に加速し、木星の公転軌道に移動させる。地球の公転軌道を半径  $R_E$ 、木星の公転軌道を半径  $R_J$  とする。

問 3 実際の探査機の打ち出しでは、地表に対し最も速さを小さくする条件を選ぶ。最も適当な時刻と方角を選び、記号で答えよ。

時刻	a 日の出頃	b 昼間	c 日の入り頃	d 深夜
方角	ア 東向き	イ 西向き	ウ 南向き	エ 北向き

問 4 地球の公転の速さを  $G$  を用いて表せ。

問 5 探査機を、問 3 の条件で地上から打ち出した。探査機の地表に対する打ち出し速さを求めよ。地球の引力および自転による影響は無視する。

問 6 ホーマン型移行を用いた方法で、探査機を木星軌道上で等速円運動させるために、点  $Y$  で新たに与えるエネルギーの最小値はいくらか。また、 $R_J = 5R_E$  のとき、このエネルギーは、点  $Y$  に速さ  $0$  で到達した探査機を木星軌道上で等速円運動させるとき点  $Y$  で与えなければならないエネルギーの何%か。

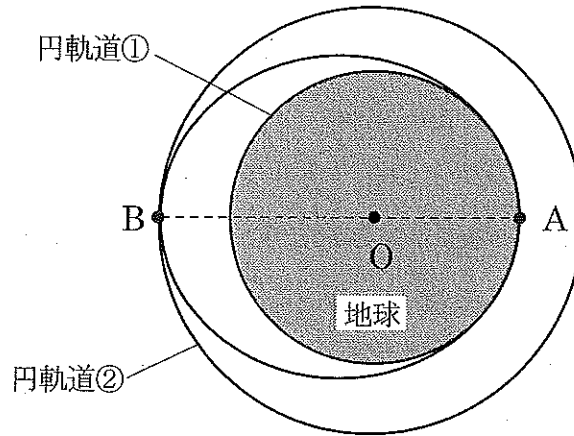


図 1

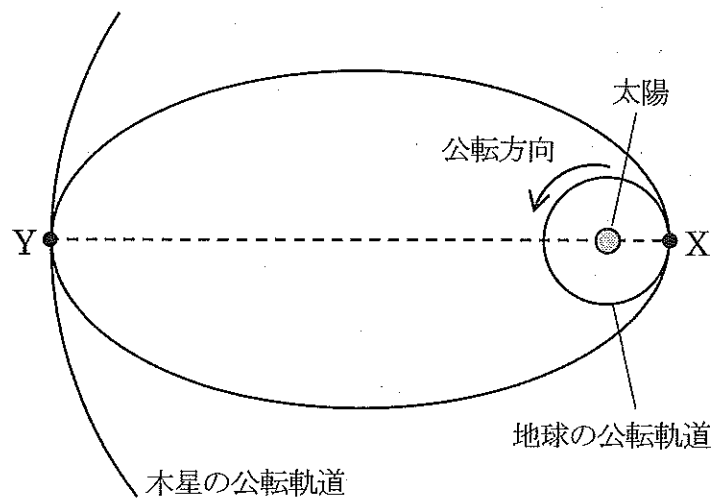


図 2

II 図1のような、抵抗値が  $R$  の抵抗  $R$  と自己インダクタンス  $L$  のコイルを直列につなぎ、抵抗値  $R_0$  の2つの抵抗と共に交流電源に接続した回路がある。接地点  $G$  を電位0の基準とする。点  $A$  での電位を  $V_A$ 、点  $B$  での電位を  $V_B$  とし、 $\omega$  は電源電圧の角周波数として、時刻  $t$  での  $AB$  間の電位差は  $V_A - V_B = V_0 \sin(\omega t + \alpha)$  で与えられるとする。 $V_0 > 0$ 、 $0 \leq \alpha \leq \frac{\pi}{2}$  である。

問1  $V_A$ 、 $V_B$  をそれぞれ  $t$  の関数として表せ。

問2 以下の場合に点  $C$  での電位  $V_C$  が示す、 $V_A$  に対する位相差はいくらか。その理由も答えよ。

- (1)  $R$  が0の場合
- (2)  $R$  が無限大の場合

図1の矢印の向きに  $I = I_0 \sin \omega t$  ( $I_0 > 0$ ) で表される電流が流れている。電位差を図2のような  $xy$  座標上のベクトルで表すことを考えよう。ベクトルは原点  $O$  を始点とし、大きさは電位差の振幅とする。ベクトルが  $x$  軸正方向と成す角が、電位差を  $\sin$  関数で表したときの位相となるようにベクトルの方向を定める。ベクトルの  $y$  成分が実際の電位差になる。抵抗  $R$  での電位差  $V_A - V_C$  は電流と同位相であり、この電位差を表すベクトル  $\vec{r}$  は、大きさが  $\boxed{\text{ア}}$  で、 $t=0$  のとき  $x$  軸正方向を向き、角速度  $\omega$  で原点  $O$  の周りを反時計方向に回転する。コイルでの電位差  $V_C - V_B$  を表すベクトル  $\vec{\ell}$  は、 $\vec{r}$  に対し常に  $\frac{\pi}{2}$  位相が進んだ方向となり、大きさは  $\boxed{\text{イ}}$  である。 $\vec{r}$  と  $\vec{\ell}$  の合成ベクトルが電位差  $V_A - V_B$  を表すベクトルとなるので、 $\tan \alpha = \boxed{\text{ウ}}$  であり、 $I_0$  を  $V_0$ 、 $R$ 、 $L$ 、 $\omega$  を使って表すと  $I_0 = \boxed{\text{エ}}$  となる。図3に時刻  $t=0$  でのベクトル図を示す。ここで  $V_A$  はベクトル  $\vec{OA}$  で表すことができる。これから  $V_C$  の振幅と位相が求められる。以上のように、点  $G$  を基準として点  $A$ 、 $C$  は位相の異なる電位を持ち、出力端子を取り付けることにより同一電源から位相の異なる電圧を取り出すことができ、 $R$  の値を変化させればその位相差をコントロールできる。

問3 上の文中の空欄ア～エを適切な文字式で埋めよ。アとイは  $I_0$  を用いて答えよ。

問 4 解答欄の図中に  $V_C$  を表すベクトルを作図し、 $V_C$  の振幅を求めよ。振幅の値は  $I_0$  を用いずに答えること。また  $V_A$  に対しての位相差を、進んでいるか、遅れているかを含めて答えよ。

問 5  $R$  がある有限の定まった値 ( $\neq 0$ ) のとき、 $V_B$  と  $V_C$  との位相差を小さくするために有効な方法はどれか。次の選択肢より全て選べ。該当するものが無い場合は“該当無し”と答えよ。

- ① 電源電圧の振幅を小さくする      ② 電源電圧の振幅を大きくする
- ③ コイルの巻き数を減らす          ④ コイルの巻き数を増やす
- ⑤ コイルに鉄心を入れる            ⑥ 電源電圧の角周波数を小さくする
- ⑦ 電源電圧の角周波数を大きくする

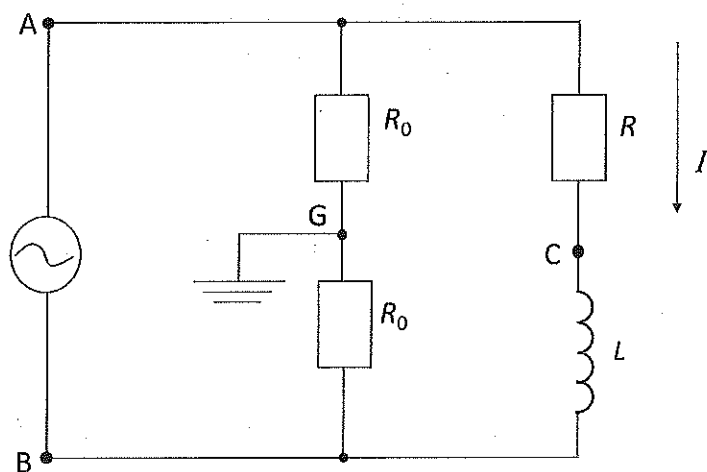


図 1

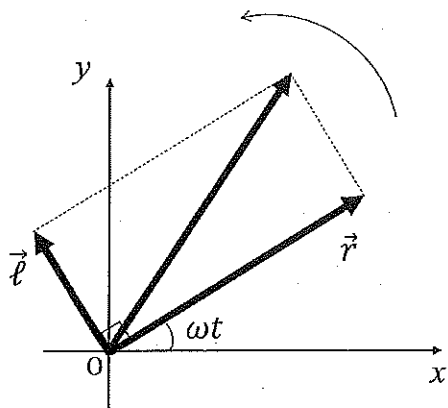


図 2

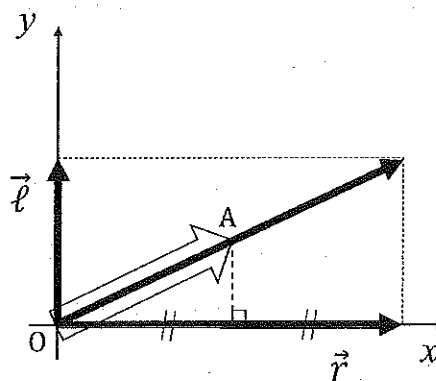


図 3

Ⅲ 以下の問に答えよ。屈折率の波長依存性は無く、空気の絶対屈折率を1とする。

絶対屈折率  $n_1$  ( $> 1$ ) の薄膜を、絶対屈折率  $n_2$  ( $> n_1$ ) の平滑で厚いガラス板の上に作製した。薄膜の厚さ  $d$  を求めるため、薄膜に単色光を入射角  $\theta$  で入射させた。薄膜の透過率は高く、薄膜に入射した光は薄膜の上面または下面で1回だけ反射し、それ以外の反射は考えなくてよいとする。

問 1 単色光の波長を変えながら反射光強度を計測した。反射光強度が極大となる波長  $\lambda$  が満たすべき条件を、考え方と共に示せ。

問 2 強度が極大となるあるピーク A (波長  $\lambda_A$ ) から、波長が長くなる方向に強度の極大を数える。ピーク A を含まずに数え、 $i$  番目をピーク B (波長  $\lambda_B$ ) とする。 $\lambda_A$  と  $\lambda_B$  がそれぞれ満たすべき条件から、薄膜の厚さを求めよ。ただし、 $i$ ,  $\lambda_A$ ,  $\lambda_B$ ,  $n_1$ ,  $n_2$ ,  $\theta$  以外の量を用いてはならない。考え方も示せ。

問 3  $n_1 = 1.5$ ,  $n_2 = 1.7$ ,  $\theta = 30^\circ$  であるとき、図 1 の結果を得た。薄膜の厚さを有効数字 2 桁で求めよ。

熱帯魚のネオンテトラは、体表の下に、図 2 のような、上がグアニン層 (絶対屈折率  $n_g$ , 厚さ  $d_g$ )、下が細胞質層 (絶対屈折率  $n_c$  ( $< n_g$ )) から成る基本構造 ( $\phi = 90^\circ$  の時の厚さ  $D$ ) が重なった層状構造体を含む細胞を持つ。グアニン層の角度  $\phi$  を変えるとグアニン層の厚さは変わらず、柔らかい細胞質層の厚さだけが変化し、体の色が変化して見える。

問 4 層状構造体内の基本構造 1 個について考える。基本構造へ入射した光は、グアニン層の上面または細胞質層の下面で1回だけ反射し、それ以外の反射は考えなくてよいとする。細胞質層からグアニン層に入射角  $\theta$  で入射した単色光 (波長  $\lambda$ ) の反射光が強め合う条件を、考え方と共に示せ。

問 5 問4の条件で、白色光が直入射( $\theta = 0^\circ$ )した場合、 $\phi = 15^\circ$ と $\phi = 18^\circ$ の条件でネオンテトラが示す色をそれぞれ答えよ。 $n_g = 1.88$ ,  $d_g = 1.0 \times 10^{-7} \text{ m}$ ,  $n_c = 1.37$ ,  $D = 6.0 \times 10^{-7} \text{ m}$ であり,  $\sin 15^\circ = 0.26$ ,  $\cos 15^\circ = 0.97$ ,  $\sin 18^\circ = 0.31$ ,  $\cos 18^\circ = 0.95$ とし, 色は図3に従うとする。

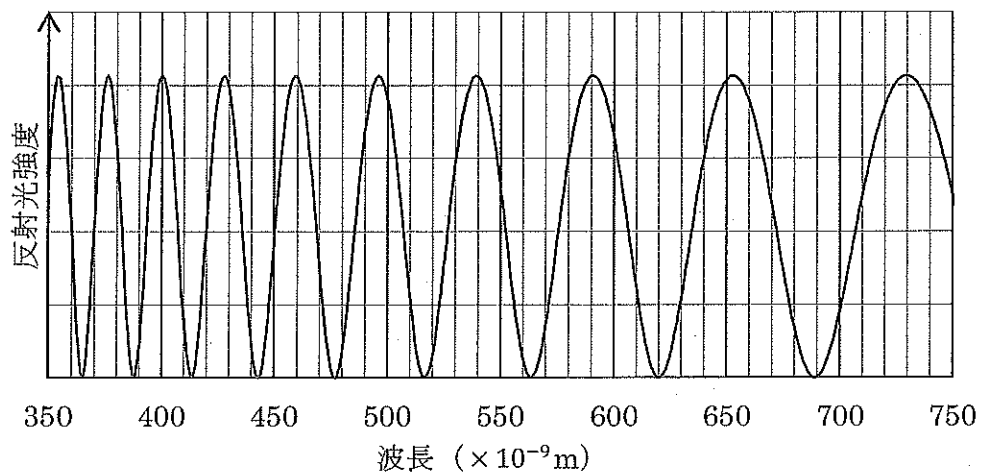


図 1

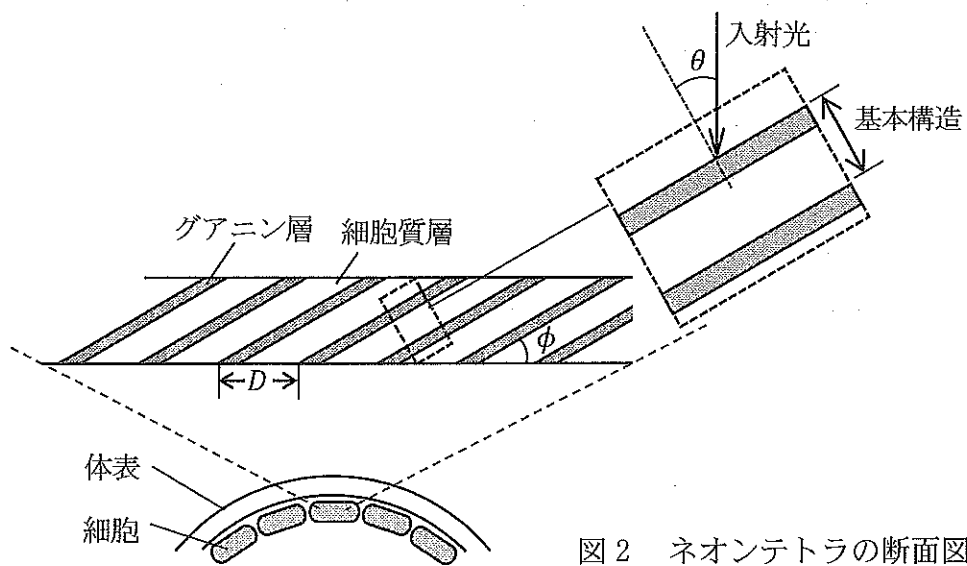


図 2 ネオンテトラの断面図

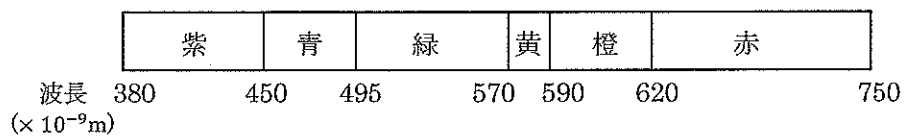


図 3

IV 同種分子からなる液体と気体が共存するとき、その平衡状態での気圧(蒸気圧)は温度により決まる。液体の沸騰は、蒸気圧が外部から加えられている圧力に等しくなる温度で起こる現象である。以下、水という単語は液体に対して用い、気体の場合は水蒸気と表す。

図のように、水の入った容器が鉛直に置かれ、中央に一様な断面積  $S$  の管が鉛直に配されている。管は容器の底との間に僅かな隙間をもち、水の出入りが可能である。また、管の上部は大気に開放されているが、管からの水の蒸発と熱の出入りは無視できる。

最初の状態で水面は、質量が無視でき摩擦なく動くことのできる蓋に覆われている。容器の上部にはストッパーがあり蓋はストッパーより上部へは移動できない。蓋及び容器の壁は断熱性を持つが、容器の底部を通して加熱が可能である。蓋がストッパーの位置まで移動したときの、蓋と容器のなす体積(管の内部は除く)を  $V_M$  とする。

最初の状態で水は、絶対温度  $T_0$  で  $n$  モル入っており、そのうち管の外に存在する部分の体積は  $V_0$  であった。容器の底を加熱する場合に起きる過程について以下の問に答えよ。この過程で水と水蒸気は熱平衡を保っているとし、水蒸気は理想気体として扱うことができる。大気圧を  $p_0$ 、気体定数を  $R$ 、重力加速度の大きさを  $g$ 、水の密度を  $\rho$ 、水の沸点を絶対温度  $T_1$ 、沸点において1モルの水および水蒸気を持つ内部エネルギーをそれぞれ  $U_l$ 、 $U_g$ 、水のモル比熱を  $C_w$  とする。 $\rho$ 、 $T_1$  は一定としてよい。容器、蓋、管の熱容量は無視できる。

問 1 管の中を水が上昇する現象が起きるために  $n$  が満たさねばならない条件を示せ。途中の考え方も記せ。

以下の問において、気化による水の体積の減少分は、容器の体積および水蒸気の体積に比べてじゅうぶん小さく無視してよいとする。問 1 の  $n$  に関する条件は満たされているとして答えよ。



問 2 管の中の水が上昇し始めるのは、水蒸気が何モル以上になった時か。途中の考え方も記せ。

問 3 加熱を始めてから、管の中の水が上昇し始める瞬間までに水に加えた熱量はいくらか。途中の考え方も記せ。

更に加熱を続けると容器中の水面は加熱前に比べ  $\Delta z$  低下し、管の中の水面は容器中の水面から測って高さ  $h$  に達した。

問 4 水が得た位置エネルギーの増加分はいくらか。途中の考え方も記せ。

問 5 管の中の水が上昇する過程で水蒸気がした仕事はいくらか。途中の考え方も記せ。

問 6 この時の水蒸気の圧力はいくらか。また、管の中の水が上昇する以前に比べて圧力が変化した理由を、水蒸気の状態の観点から述べよ。

